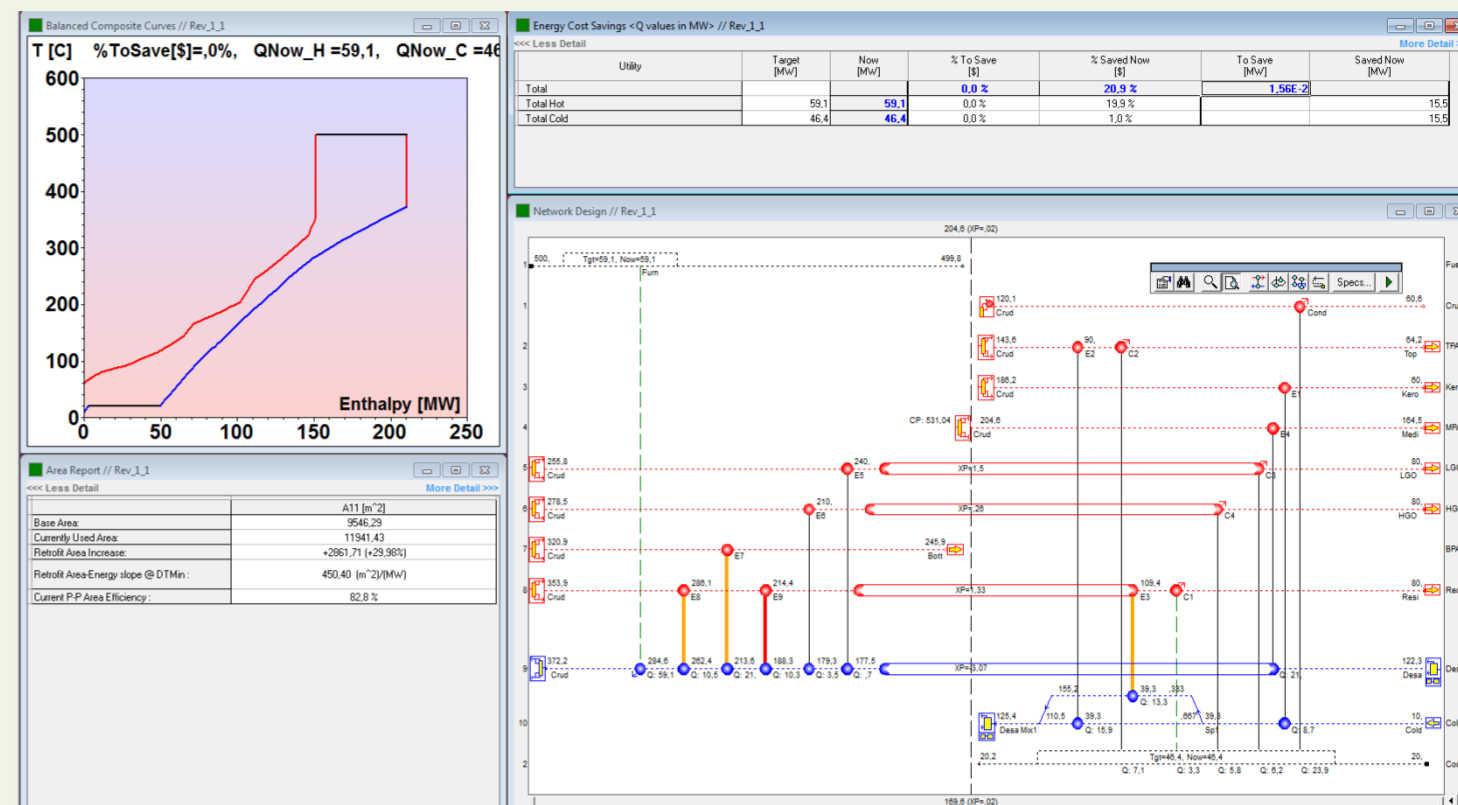


Integrirani proizvodni procesi

Zavod za reakcijsko inženjerstvo i katalizu, Savska cesta 16, 10 000 Zagreb, Tel. +385 1 4597 131, Fax. +385 1 4597 133
Suradnici: Igor DEJANOVIĆ (ideja@fkit.hr) Goran LUKAČ (glukac@fkit.hr)

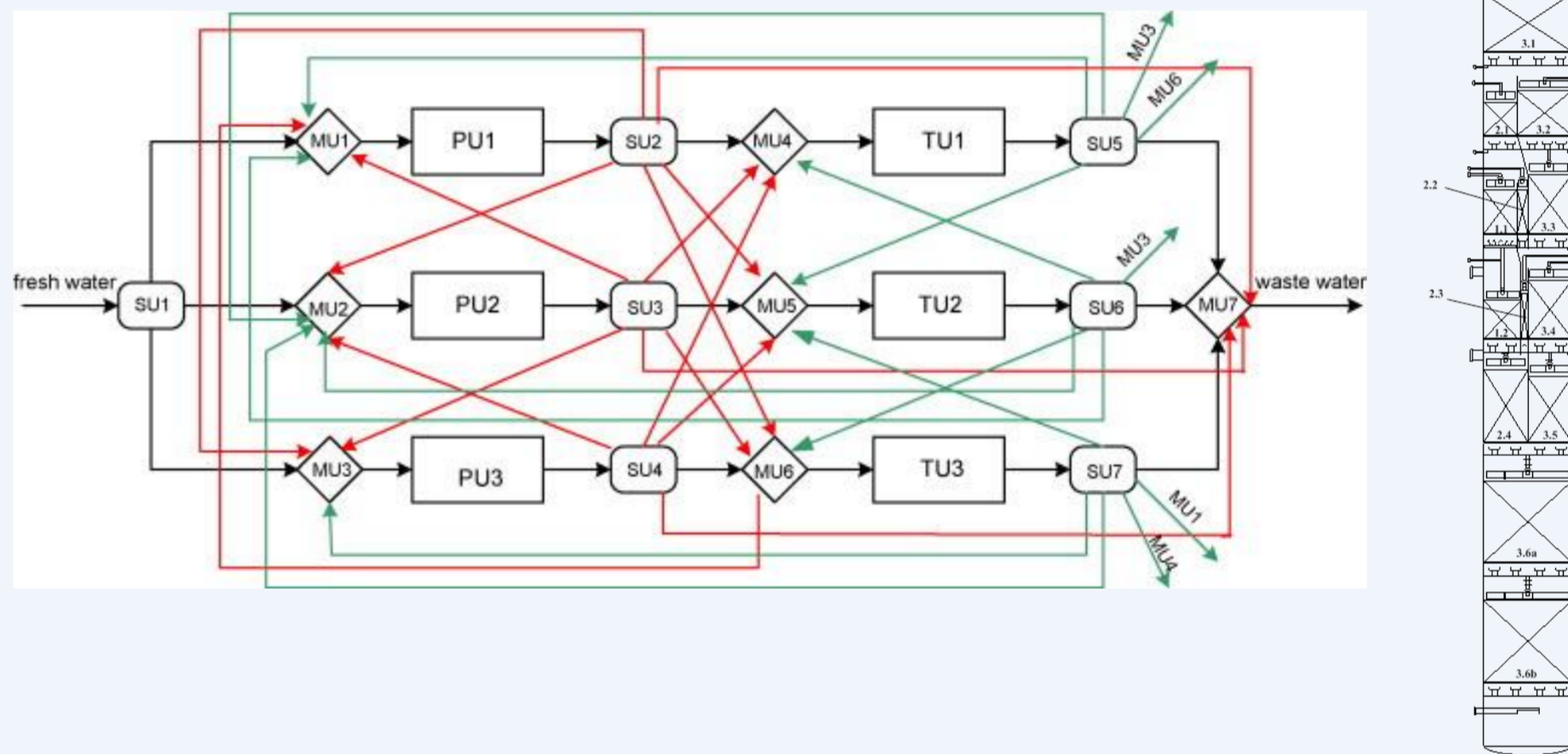
KOMPETENCIJE

- Modeliranje i optimizacija procesa
- Analiza proizvodnih sustava s ciljem optimalnog korištenja materijala i energije:
 - Optimiranje mreža izmjenjivača topline
 - Optimiranje mreže izmjene tvari
- Izrada baznih projekata, studija izvodljivosti te ekonomskih ocjena procesa



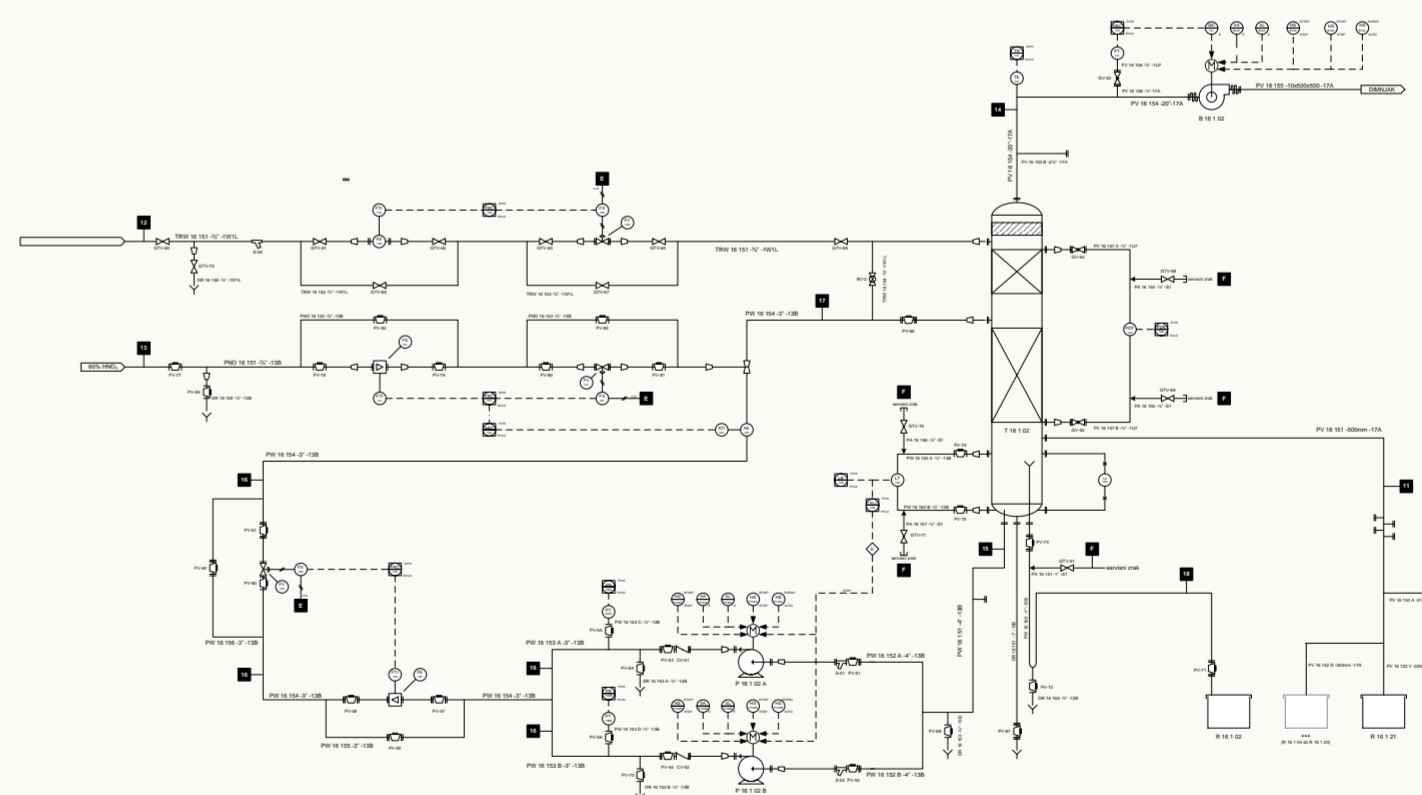
ISTRAŽIVANJA

- Intenzifikacija procesa kemijske industrije
- Računalno potpomognuta sinteza procesa
- Integracija sustava procesne vode
- Integracija topline (sintezna mreža izmjenjivača topline)
- Integracija tvari iz otpadnih plinova (amonijak, urea)
- Dizajn i optimiranje toplinski povezanih destilacijskih kolona



REALIZIRANI PROJEKTI

Tvrtka	Ime projekta	Nositelj projekta	Godina
KAMIX d.o.o. Varaždin	Studija utjecaja na okoliš vezanih na proizvodnju biodizela	FKIT	2007
PETROKEMIJA d.d. Kutina	Projekt apsorcija plinova sekcije reaktora postrojenja NPK-1 proizvodnje plinova	FKIT	2008
Pivovara Daruvar d.o.o.	Low carbon project, projekt za smanjenje emisije CO ₂	UNIDO i CCPC	2013/2014
Statoil ASA	Dividing wall columns for NGL fractionation: A feasibility study for a floating NGL production case, studija izvodljivosti	SINTEF, Norway	2013
TPK Nova d.d.	SO ₂ removal from marine engine exhaust gas by seawater scrubbing	FKIT	2015
Pliva d.d.	Studije izvodljivosti regeneracije otapala iz matičnih lugova pri proizvodnji farmaceutski aktivnih tvari	FKIT	2014-2016
Pliva d.d.	Rješavanje problema osmoljavanja isparivača destilacijske kolone za regeneraciju acetona	FKIT	2017



Projekt „Apsorcija plinova sekcije reaktora postrojenja NPK-1 proizvodnje plinova” – P&ID i slike s gradilišta