

Integrirani proizvodni procesi

Zavod za reakcijsko inženjerstvo i katalizu, Savska cesta 16, 10 000 Zagreb, Tel. +385 1 4597 131, Fax. +385 1 4597 133
Suradnici: Igor DEJANOVIĆ (ideja@fkit.hr) Goran LUKAČ (glukac@fkit.hr)

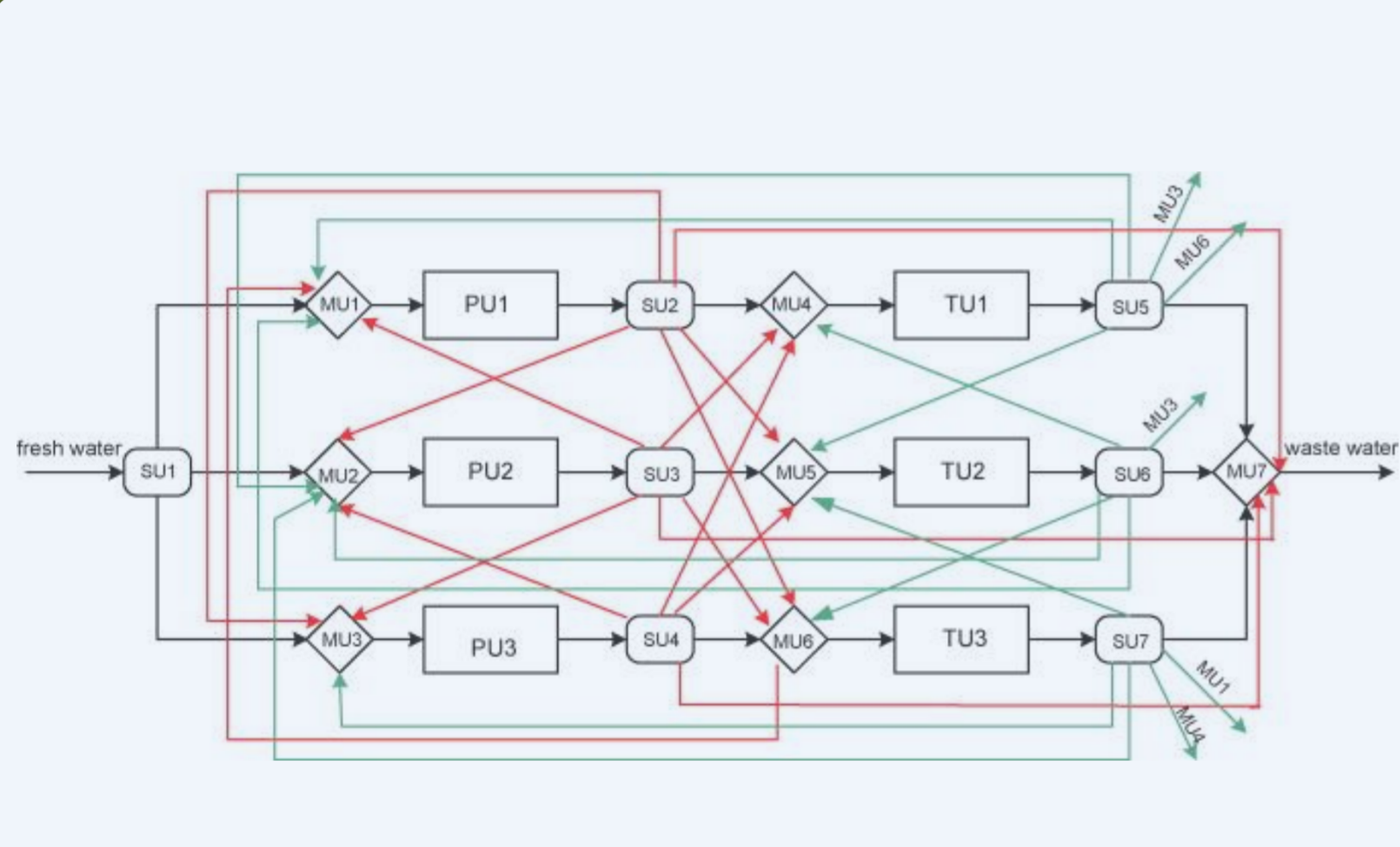
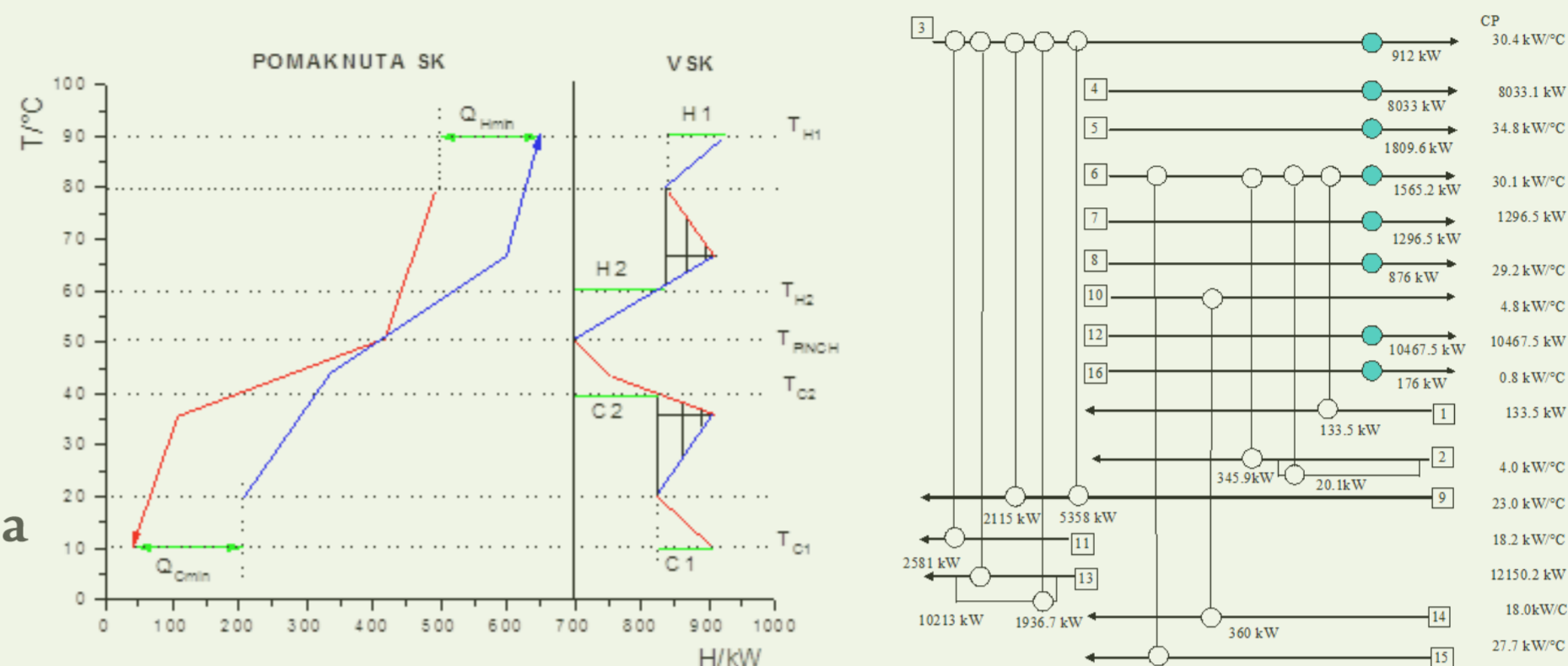
KOMPETENCIJE

Izrada modela procesa

Analiza proizvodnih sustava s ciljem optimalnog korištenja materijala i energije:

- optimiranje mreža izmjenjivača topline
- optimiranje mreže izmjene tvari

Izrada baznih projekata, studija izvodljivosti te studija utjecaja na okoliš



ISTRAŽIVANJA

Integracija sustava vode u procesima (rafinerija nafte, tvornica papira, proizvodnja gnojiva)

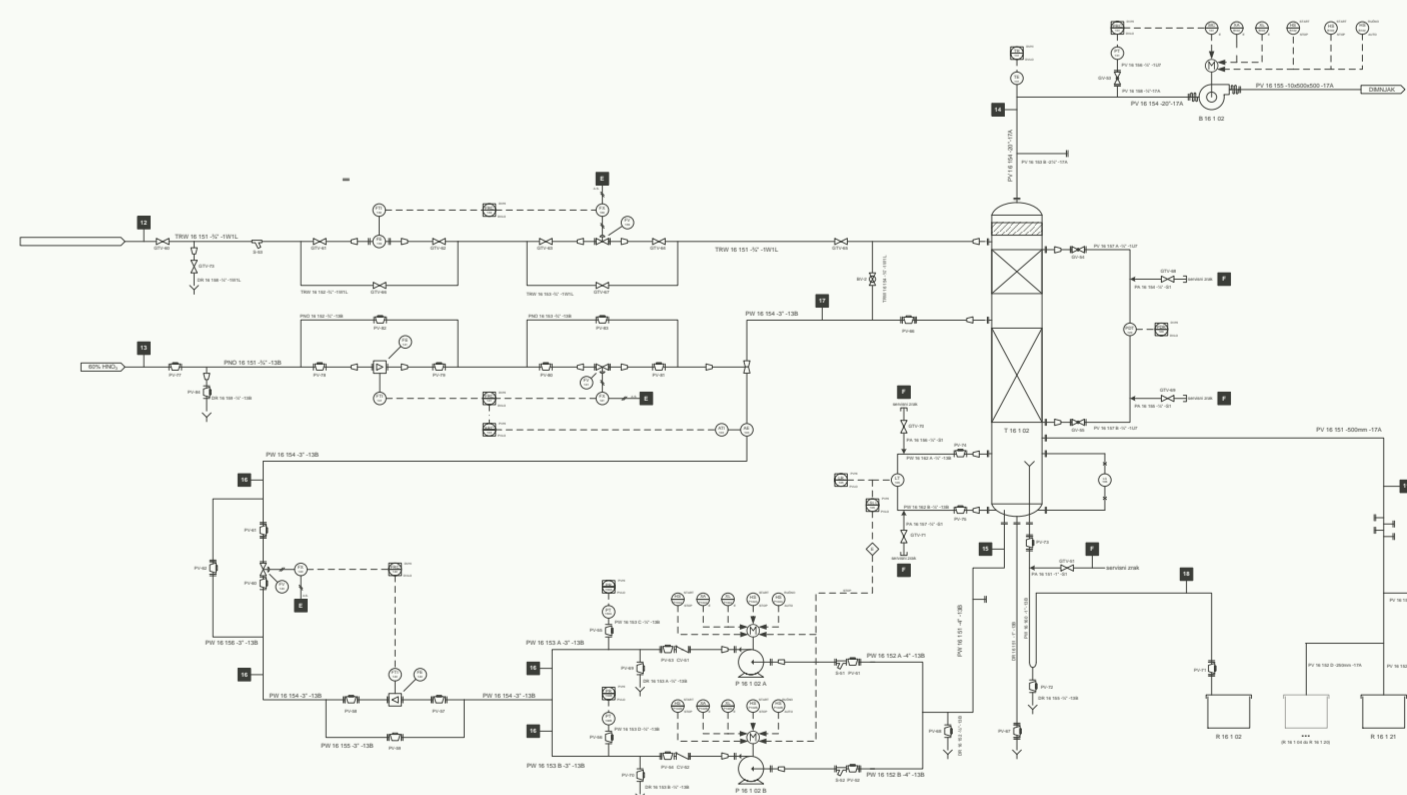
Integracija topline (sinteza mreže izmjenjivača kod proizvodnje HNO₃ i H₂SO₄)

Integracija tvari iz otpadnih plinova (amonijak, urea)

Dizajn i optimiranje toplinski povezanih destilacijskih kolona

REALIZIRANI PROJEKTI

Tvrtka	Ime projekta	Nositelj projekta	Godina
PETROKEMIJA d.d. Kutina	Bazni projekt jedinice za apsorpciju amonijaka na postrojenju Urea 2	FKIT	2000
PETROKEMIJA d.d. Kutina	Uvođenje čistije proizvodnje na postrojenjima NPK-1 i MAP/NPK-2	Hrvatski centar za čistiju proizvodnju	2002
INA d.d.	Smanjenje potrošnje tehnoloških voda i ispusta otpadnih voda u RNS	Hrvatski centar za čistiju proizvodnju	2002
PETROKEMIJA d.d. Kutina	Studija izvodljivosti nove reaktorske linije i sustava pranja plinova u pogonu NPK gnojiva	FKIT	2002
PETROKEMIJA d.d. Kutina	Bazni projekt procesa za rekonstrukciju reaktorske sekcije postrojenja NPK-1 proizvodnje gnojiva	FKIT	2003
Agria d.d. Osijek	Studija izvodljivosti primjene tehnologija energetske učinkovitosti na stambeno-poslovnoj građevini	FKIT	2007
KAMIX d.o.o. Varaždin	Studija utjecaja na okoliš vezanih na proizvodnju biodizela	FKIT	2007
PETROKEMIJA d.d. Kutina	Projekt apsorpcija plinova sekcije reaktora postrojenja NPK-1 proizvodnje plinova	FKIT	2008
Pivovara Daruvar d.o.o.	Low carbon project, projekt za smanjenje emisije CO ₂	UNIDO i CCPC	2013/2014
SINTEF, Norway	Dividing wall columns for NGL fractionation: A feasibility study for a floating NGL production case, studija izvodljivosti	Statoil ASA	2013



Projekt apsorpcija plinova sekcije reaktora postrojenja NPK-1 proizvodnje plinova – slike s gradilišta